



FLORENCE

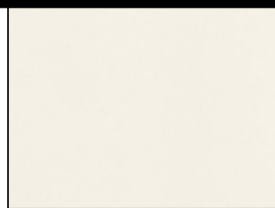
BUITENPLAFONDS

FLORENCE
BUITENPLAFONDS

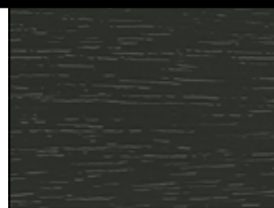
KLEUREN



WIT



CRÈME



ANTRACIET

MONTAGE

TOEPASSING

Florence buitenplafonds is een duurzaam- en milieuvriendelijk plafondsysteem speciaal geschikt voor exterieurtoepassingen zoals bijvoorbeeld het afwerken van carports, overstekken, veranda's e.d.

BEWERKINGSGEREEDSCHAP

Voor de bewerking van Florence panelen kunnen fijn getande houtbewerking gereedschappen gebruikt worden.

OPSLAG EN VERPAKKING

De panelen en afwerkprofielen dienen verpakt opgeslagen te worden, in een schone overdekte omgeving, ondersteund en op een vlakke ondergrond. De panelen en profielen mogen tijdens de opslag niet blootgesteld worden aan weersinvloeden. Bij het uitnemen van de producten de gehele verpakking openen.

PANELEN VERLENGEN

Het koppelprofiel (afbeelding 3) kan gebruikt worden wanneer de lengte van het buitenlafond groter is dan de lengte van het paneel (450 of 600 cm).

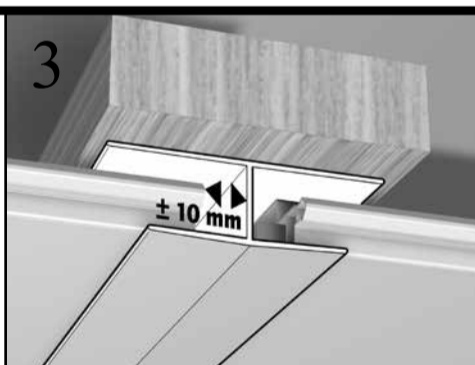
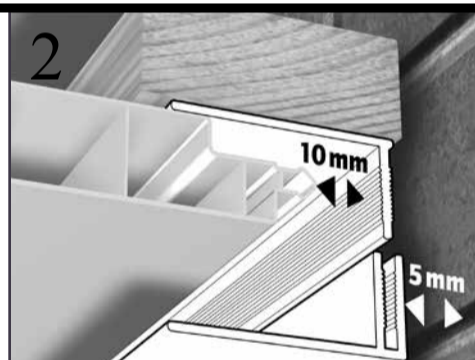
BEVESTIGING

RVS schroef 3.5 x 25 mm platte kop.

Nietjes of RVS-nagels min 14 mm.

ONDERCONSTRUCTIE EN MONTAGE

- Panelen in gelijke richting met de balklaag.
Plaats een houten regelwerk max. 30 cm h.o.h. haaks op de balklaag. De buitenste latten dienen 5 mm terug te liggen t.o.v. de uiteinden van de balken (afbeelding 1). Zorg ervoor dat het regelwerk is uitgelijnd.
- Panelen haaks op de balklaag.
Plaats een dubbel houten regelwerk max. 30 cm h.o.h. haaks op de balklaag. Zorg ervoor dat het regelwerk is uitgelijnd.
- Het 2-delig startprofiel toepassen bij het begin en het eind van het plafond. Het startprofiel dient min. 5 mm van de muur gemonteerd te worden i.v.m. luchtdoorstroom achter het plafond. Het paneel mag alleen tegen de dakrand worden gemonteerd, indien de dakrand ventilerend is aangebracht (conform bouwbesluit).
- Houd het paneel 10 mm rondom terug in het afwerkprofiel (afbeelding 2) i.v.m. mogelijke uitzetting van het paneel.
- De beschermfolie op het paneel dient direct na montage, van elk paneel afzonderlijk, verwijderd te worden i.v.m. visuele controle van het oppervlak.



TECHNISCHE SPECIFICATIES

WERKENDE BREEDTE	250 mm
DIKTE	16,5 mm
GEWICHT PANELEN	3,2 kg/m ²
UITZETTINGSCOËFFICIËNT	0,08 mm/m/°C
BEVESTIGINGSAFSTAND	max. 30 cm h.o.h.