

# Montagevoorschrift t.b.v.

## SKG

### Voor paneelvulling

## 0540



**HEERING®**

postbus 57  
7700 ab dedemsvaart

**telefoon** (0523) 615 631  
**fax** (0523) 612 668

**e-mail** [info@heering.eu](mailto:info@heering.eu)  
**internet** [www.heering.eu](http://www.heering.eu)

## Verkrijgen van SKG Klasse 2 voor de paneelvulling 0540

Bij juiste montage voldoet de paneelvulling aan de eisen van inbraakwerendheid van Klasse 2, volgens de volgende normen: NEN 5096/A1: 2002 ENV 1627: 1999

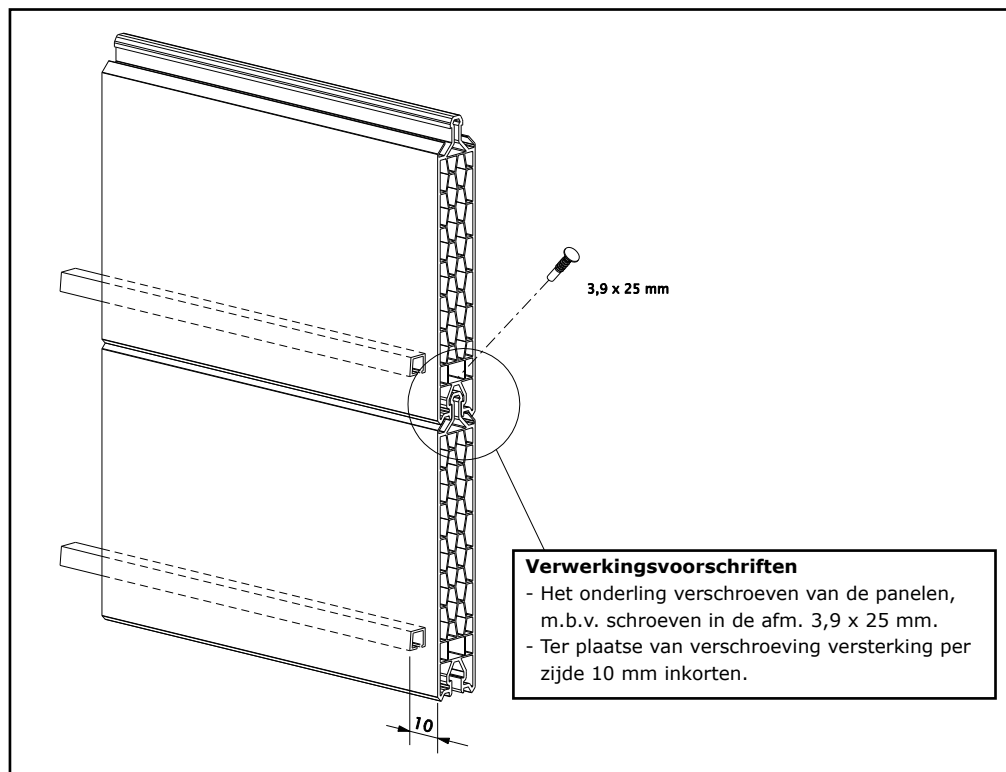
### Kenmerken paneelvulling 0540:

- Isolatie waarde 1.80 W/m<sup>2</sup>k
- Afmeting 125 x 24 mm
- Lengte 600 cm

### Montage:

#### Samenstellen van de panelen ( zie tekening A)

De panelen dienen op de sponningmaat van het gevelement gemaakt te worden met een speling van 5 mm rondom. Daarna wordt het paneel voorzien van staalversterking (art. nr. 0541), deze moet 20 mm korter zijn dan het paneel. Aan weerszijden worden de panelen bij de verbinding verbonden met een rvs schroef van 3,9 x 25 mm.



### Montage in het element (zie tekening B)

Vervolgens kan het complete paneel in het gevelement gemonteerd worden. Bij een vast element alleen glasblokjes plaatsen in de onderzijde van het element. Bij een draai-element indien scharnierzijde links, de glasblokjes onderaan links plaatsen en bovenin rechts (bij scharnierzijde rechts, glasblokjes onderaan rechts en bovenin links) Hierna kunnen de glaslatten worden gemonteerd. De glaslatten die de kopse kanten van het paneel opsluiten fixeren met schroef met ring in de verstekhoek. Daarna de andere glaslatten monteren. Alle glaslatten fixeren met bijvoorbeeld MS-polymer lijm.

### Maximale afmeting van het paneel i.v.m.doorbuiging.

Wij adviseren om de samengestelde panelen bij draaielementen nooit groter te maken dan 200 x 90 cm (bijv. een deur). Bij vaste panelen is een maximum afmeting van 150 x 120 cm van toepassing.

Er kan een lichte doorbuiging ontstaan door éézijdige opwarming.

