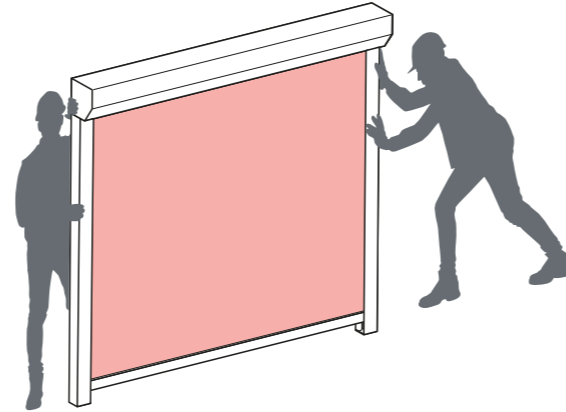


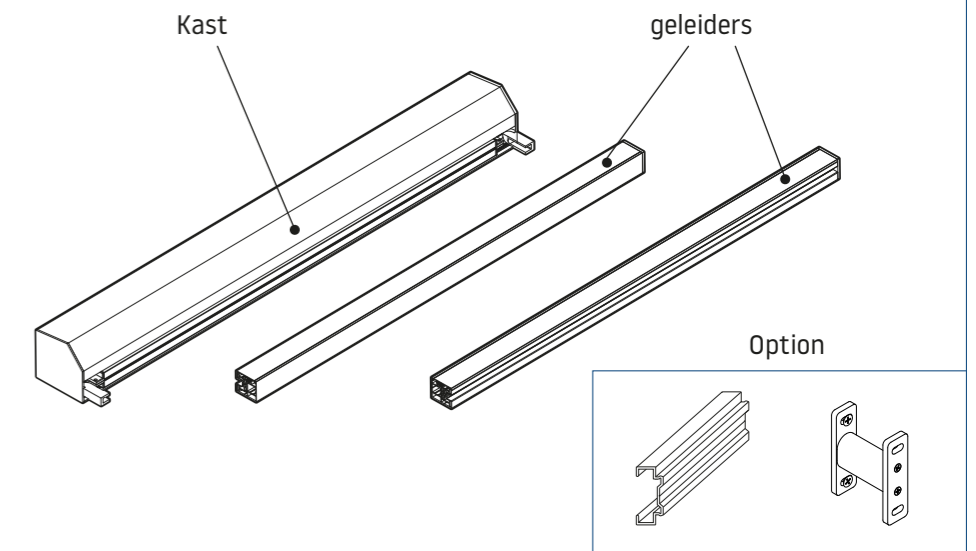
Dealer Montagehandleiding SCREEN

1 Belangrijk!

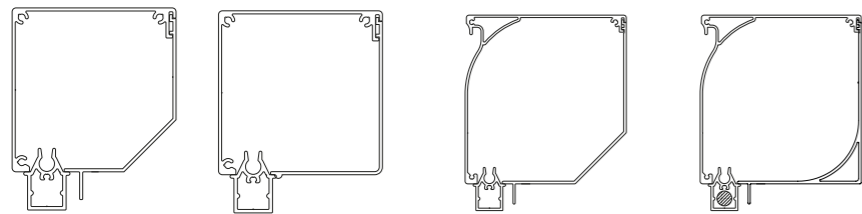
Voor een correcte en veilige installatie van het product zijn twee personen noodzakelijk.



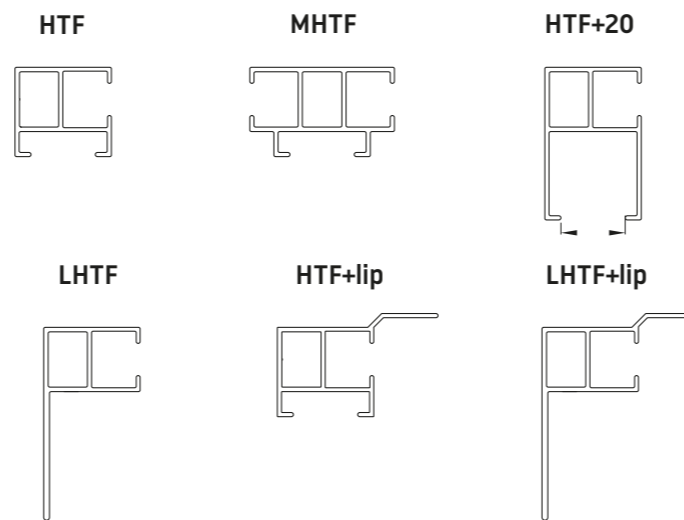
2 Inhoud van de verpakking.



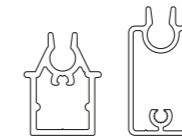
3 Typen van kasten



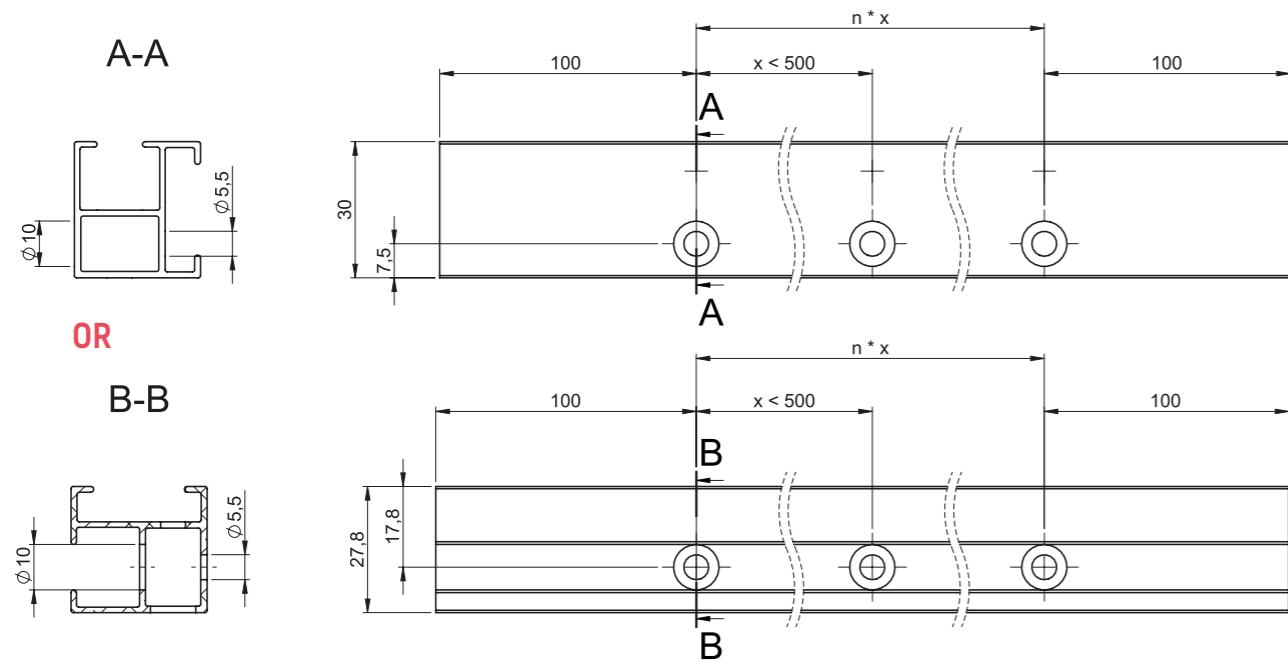
4 Typen van geleiders



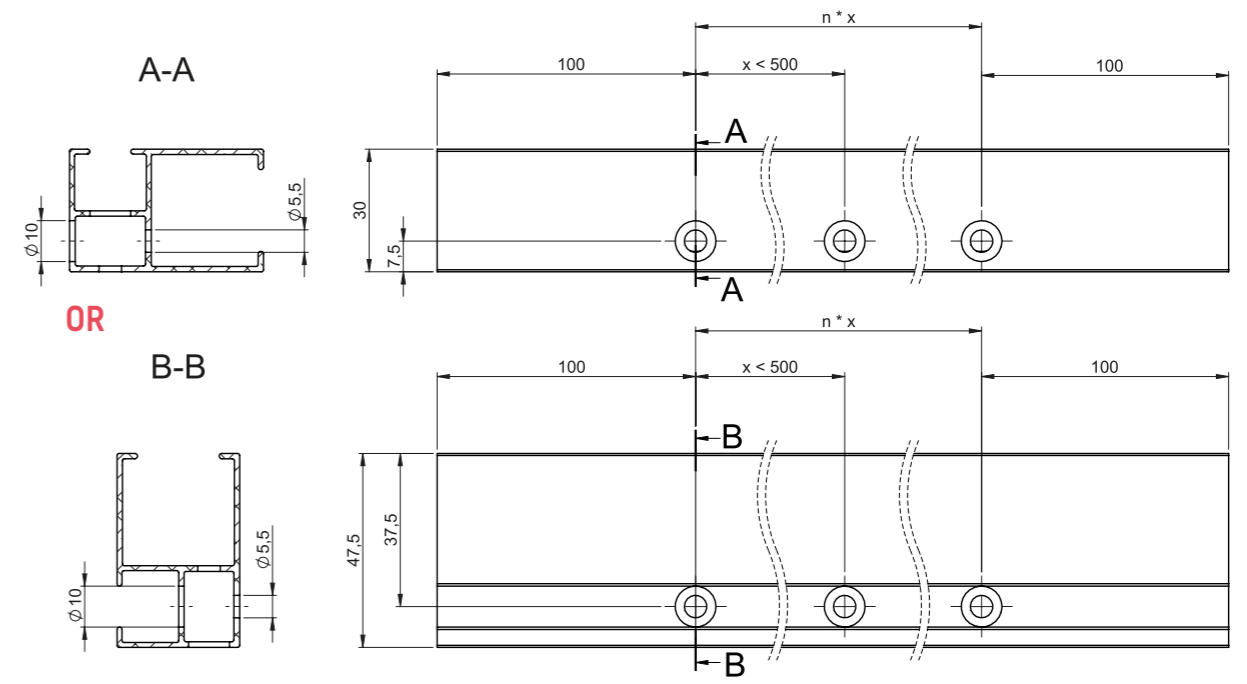
5 Onderlijst typen.



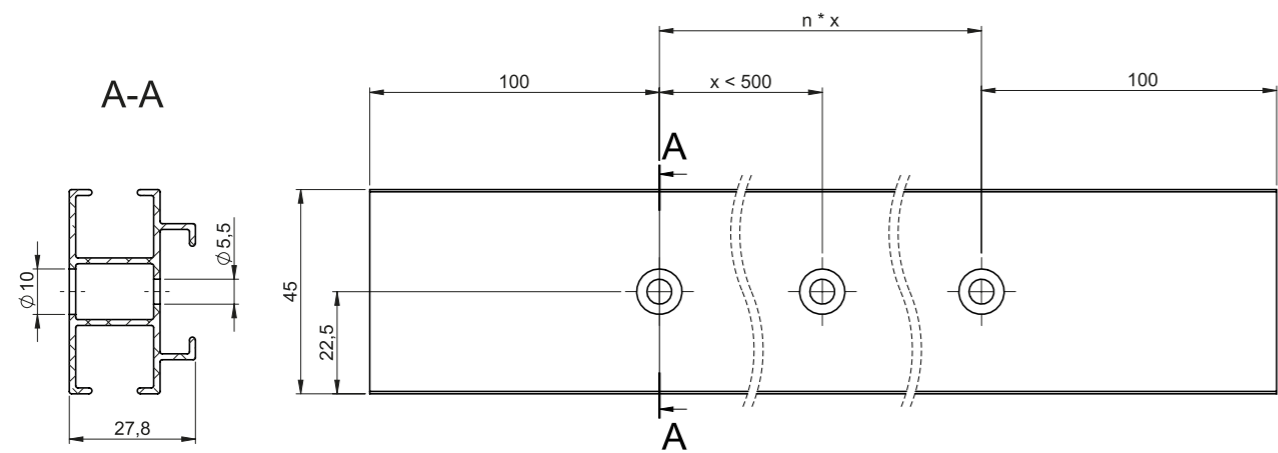
6.1 HTF voorboring



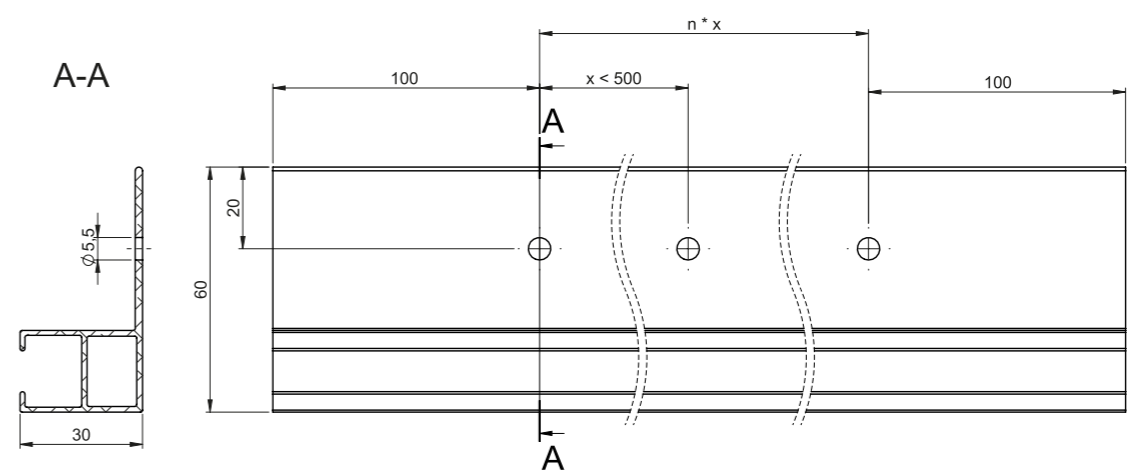
6.2 HTF+20 voorboring



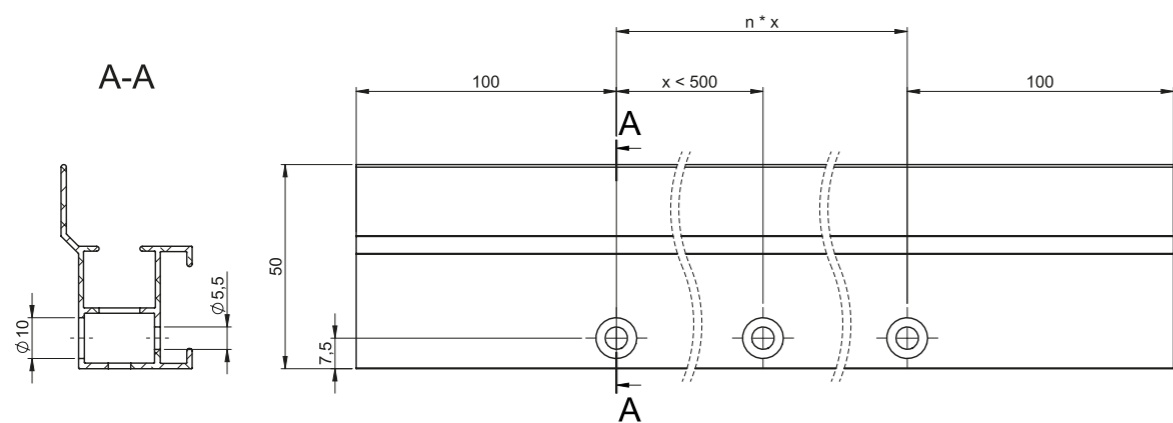
6.3 MHTF voorboring



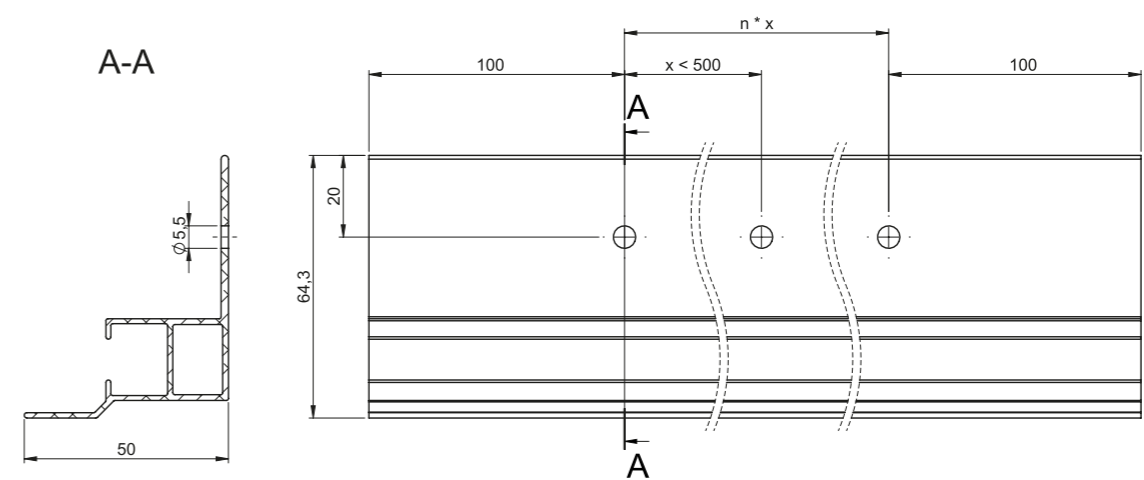
6.4 LHTF voorboring



6.5 HTF+lip voorboring

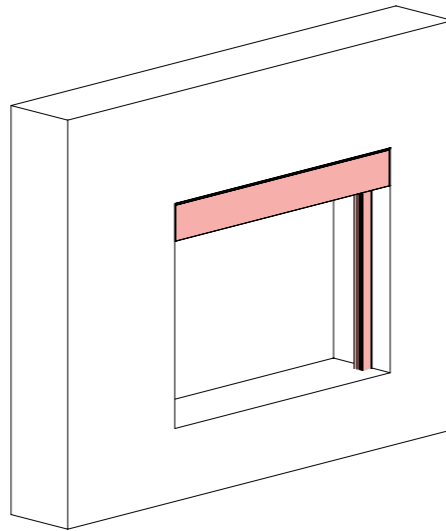


6.6 LHTF+lip voorboring



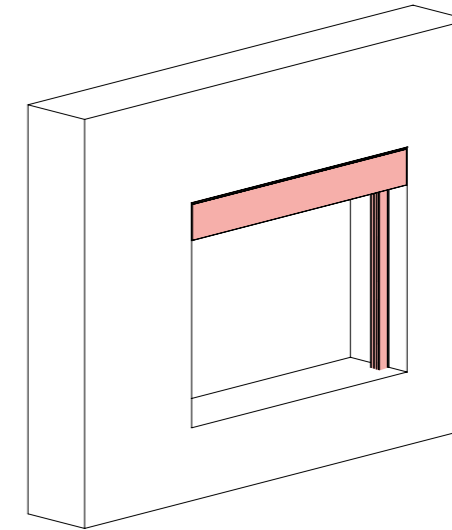
Soorten montage

In de dag montage/ pergola

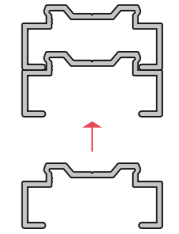


Zie punt 7

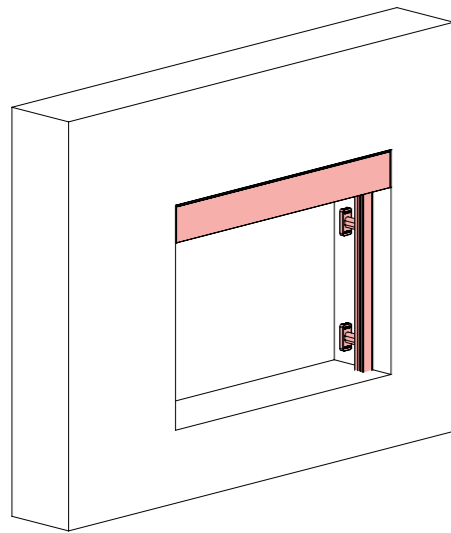
In de dag montage/ pergola met behulp van opvulprofielen.



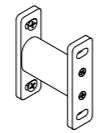
Zie punt 8



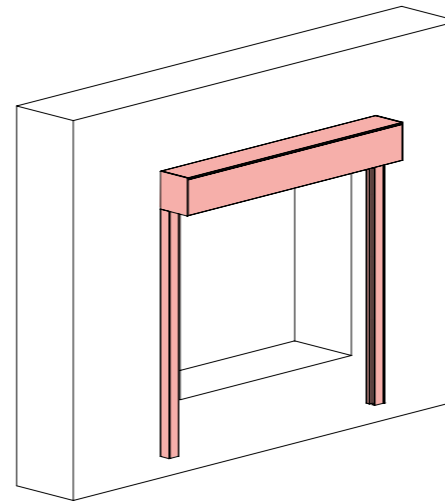
In de dag montage met behulp van afstandhouders.



Zie punt 9

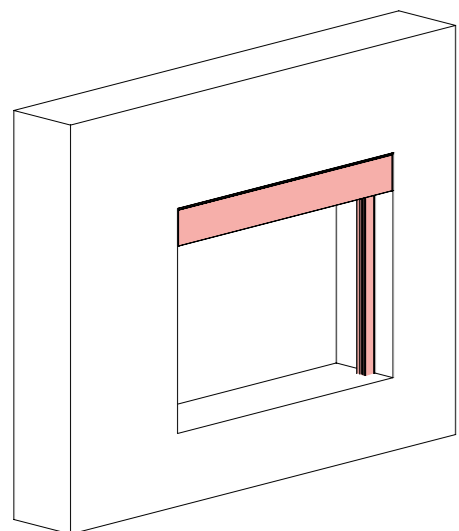


Op de dag montage.



Zie punt 10

7. In de dag montage/ pergola



Punt 7

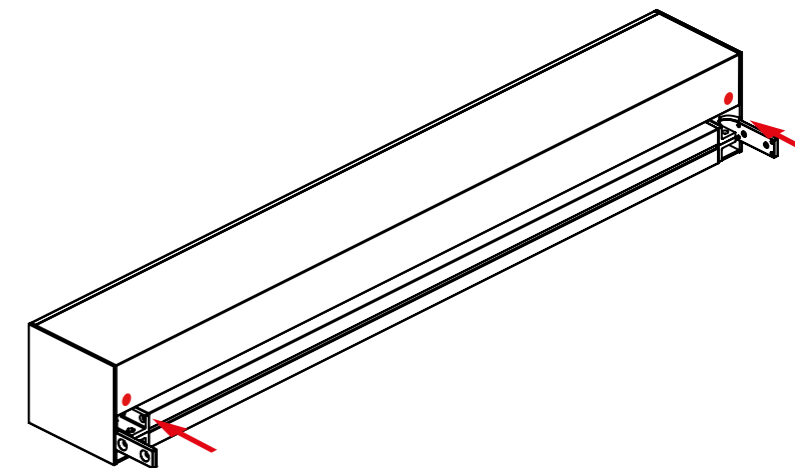
7. Algemene informatie.

In het geval van het product
boven de 400cm breedte,

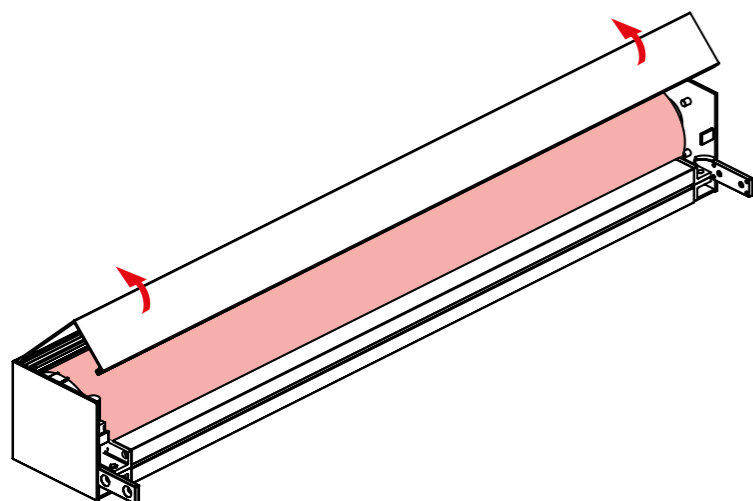
> 4 m

maak je extra stappen.

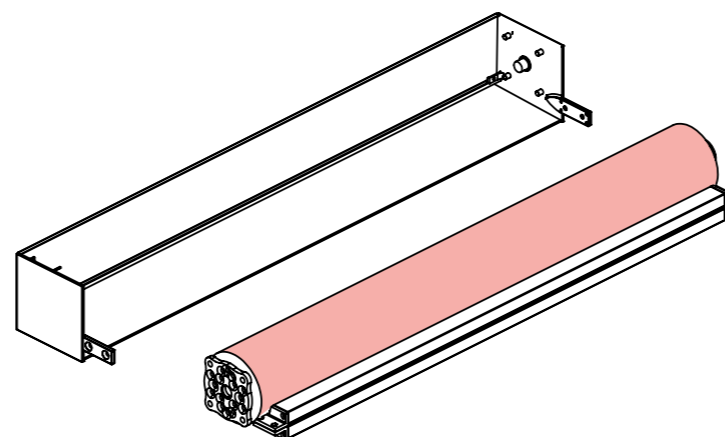
7.1 Verwijder de twee schroeven van het voorkap.



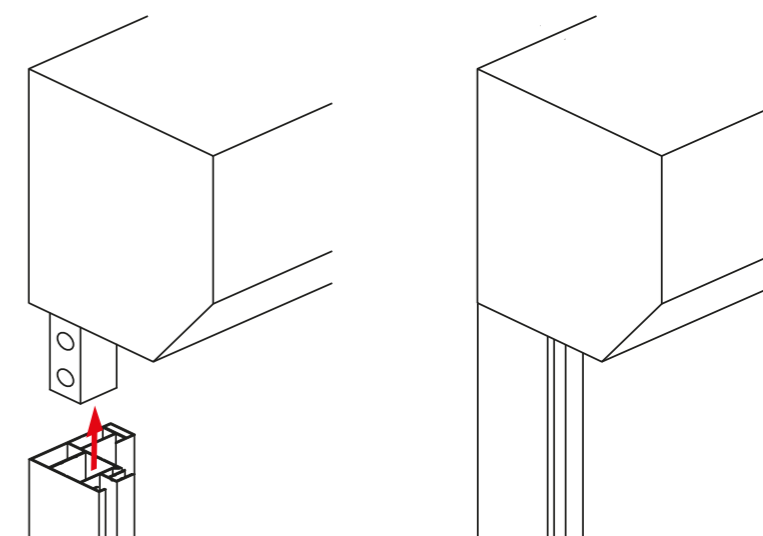
5.2 Verwijder het voorkap en bewaar het op een veilige plaats.



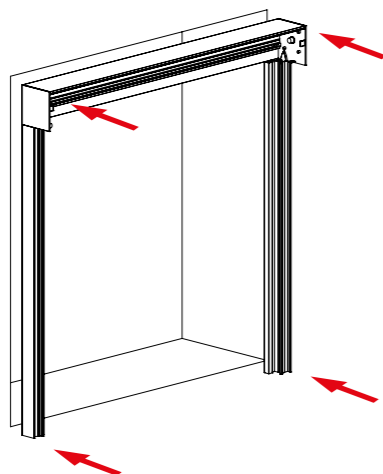
7.3 Als het niet mogelijk is de buis met de doek te verwijderen (motor direct aan de zijkant vastgeschroefd) - ga dan naar het volgende punt. Als demontage mogelijk is, doe dat dan.



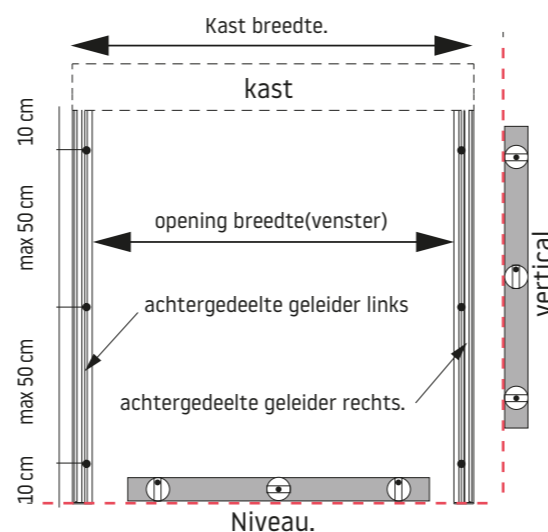
7.4 Schuif de geleiderails op de zijkap pin.



7.5 Plaats het product in de dag.



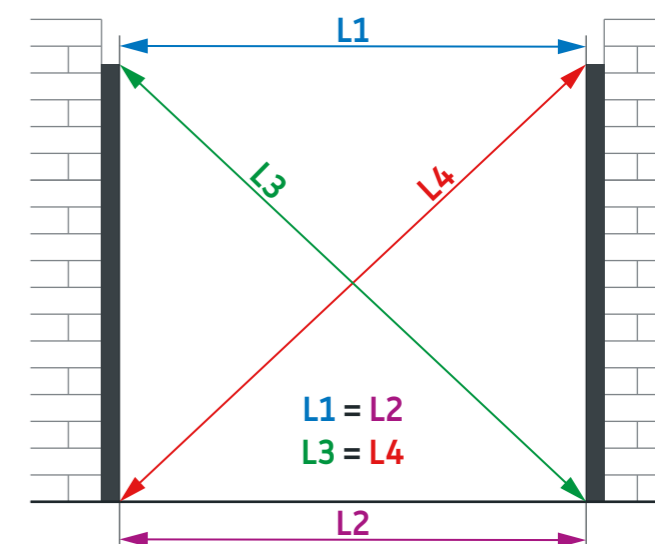
7.6 Instaleerd geleider achterdelte aan de muur.



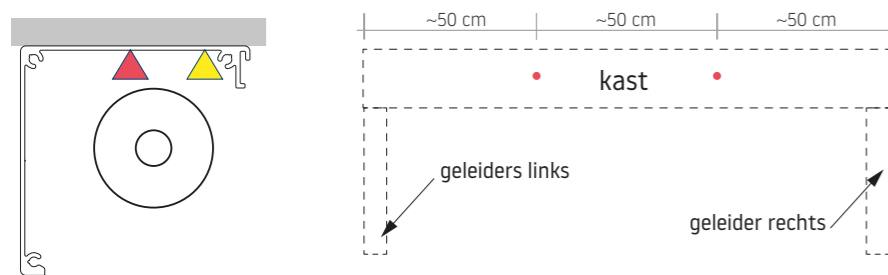
Maak de geleiders
waterpas

Gebruik van pluggen
die geschikt zijn voor
de achtergrond.

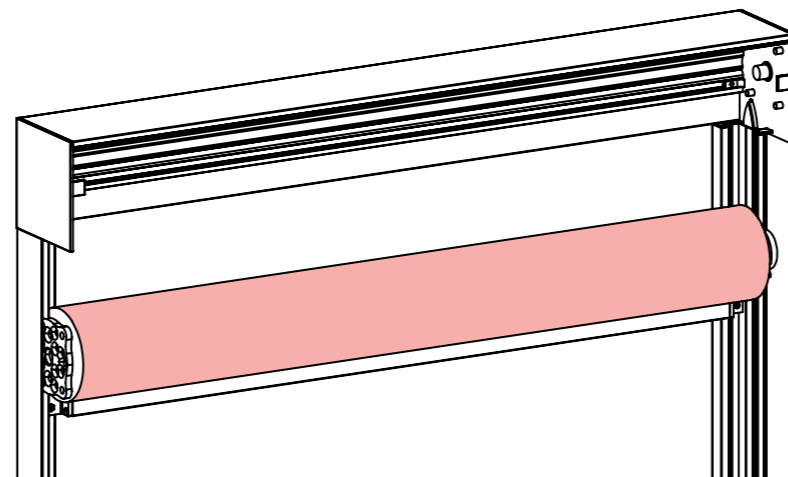
7.7 Controleer de breedte en de diagonalen.



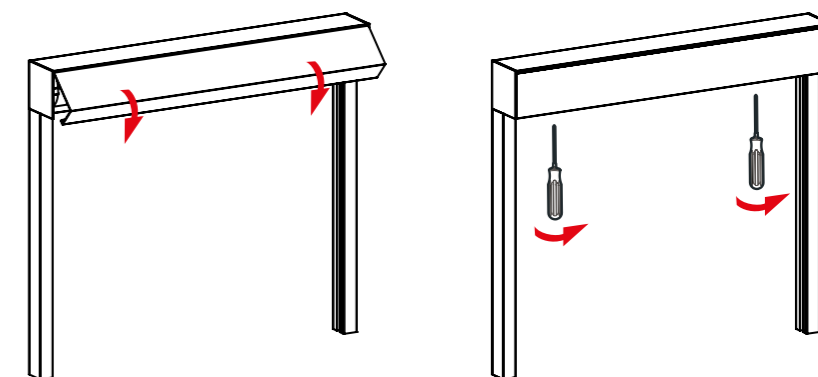
7.8 Schroef de bak in de dag. ▲ Als het niet mogelijk is de buis met het doek te verwijderen, zet de voeding aan de motor aan en de trek het doek eruit beveiligen tegen beschadiging, gaten maken en bevestigen met schroeven op de daarvoor bestemde plaatsen. Maak de gaten met tussenruimten van 50 [cm]. ▲



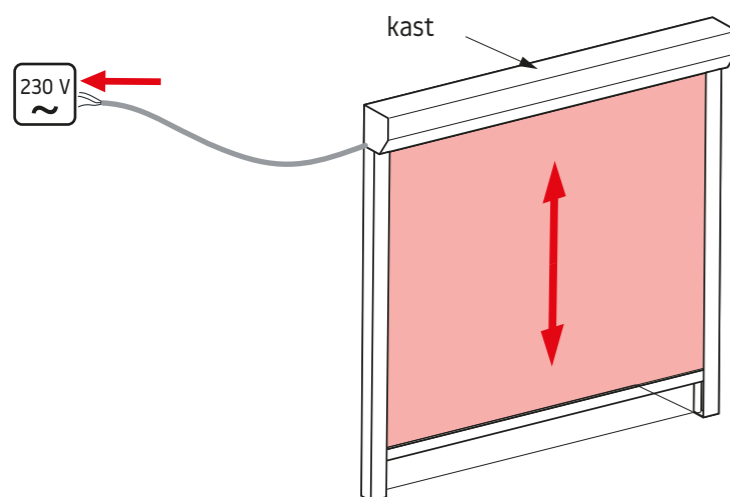
7.9 1. Plaats de buis te monteren met stof en motor.
2. Trek het stromsnoer door de doorvoer.



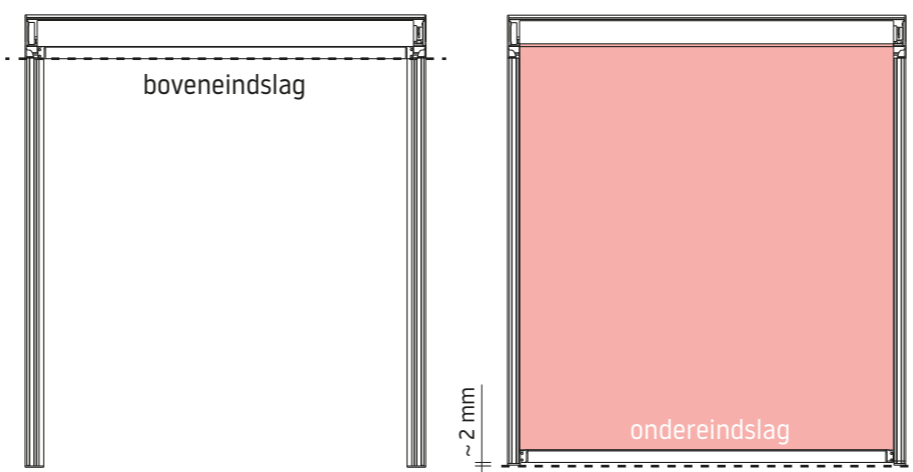
7.10 Installeer het kastdeksel en schroef het vast.



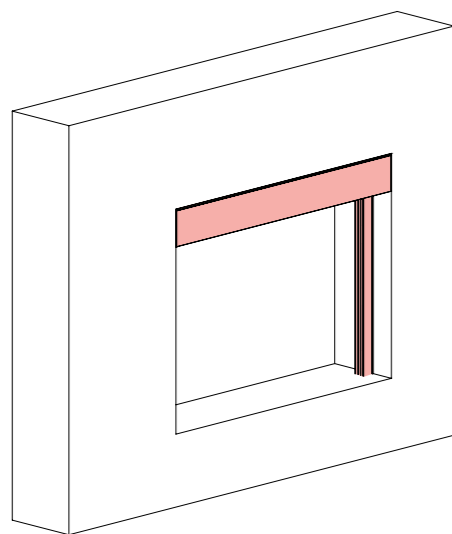
7.11 Sluit motor aan de stroom.
Draai de doek helemaal uit en terug.



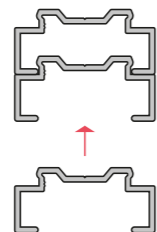
7.12 Stel de eindposities in.



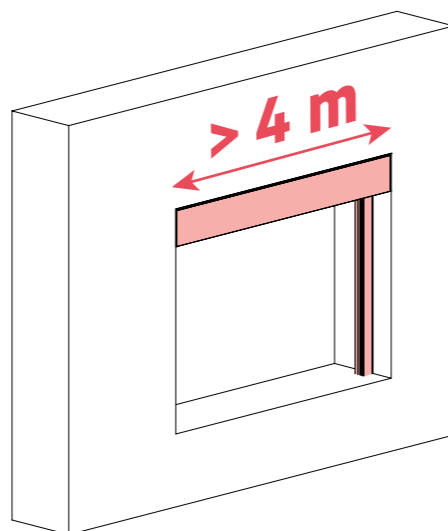
8. In de dag montage met behulp van opvulprofielen.



Punt 8



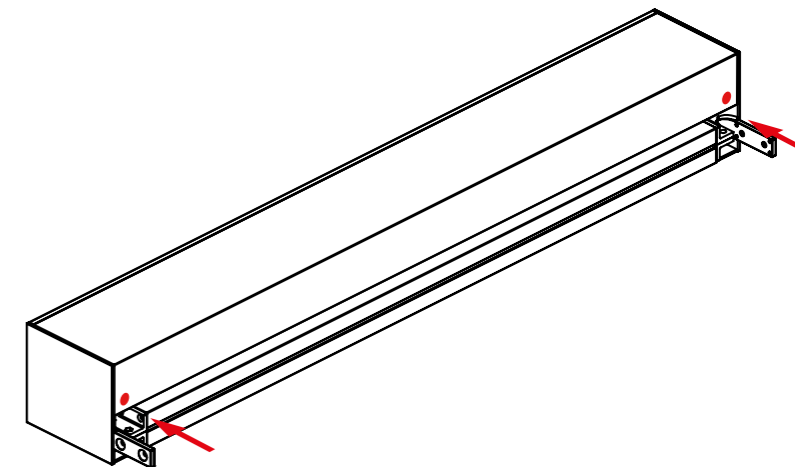
Algemene informatie.



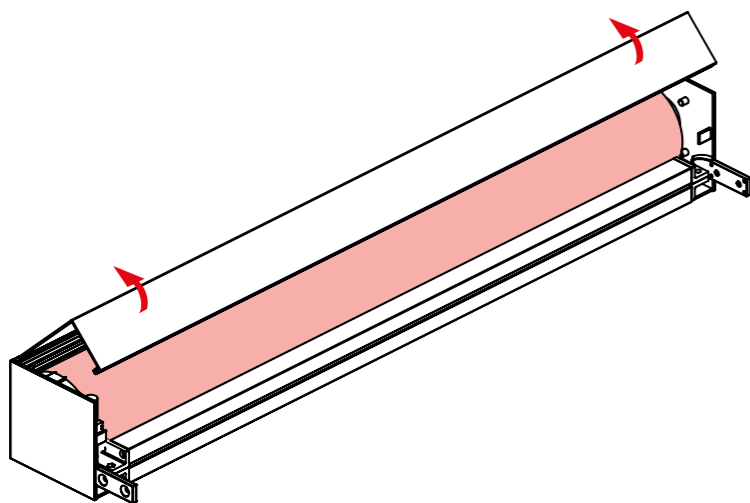
> 4 m

In het geval van het product
boven de 400cm breedte,
maak je extra stappen.

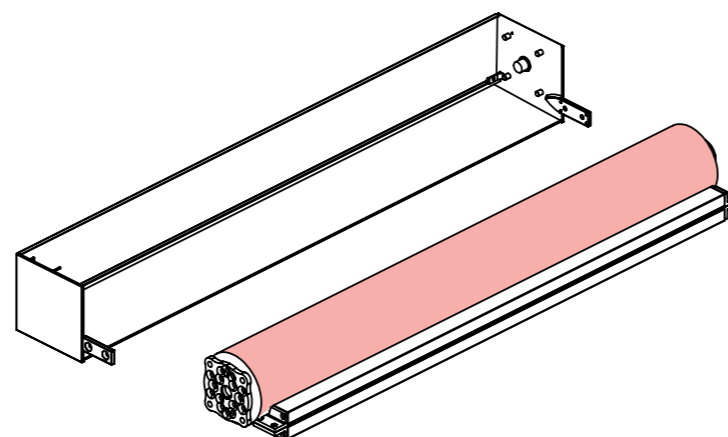
8.2 Verwijder de twee schroeven van het voorkap.



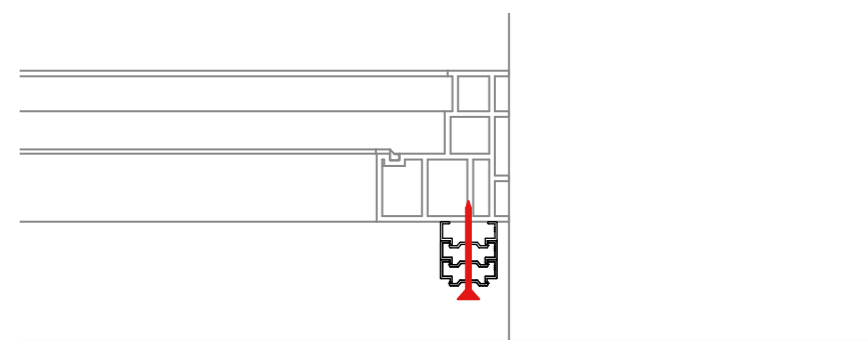
8.2 Verwijder het voorkap en bewaar het op een veilige plaats.



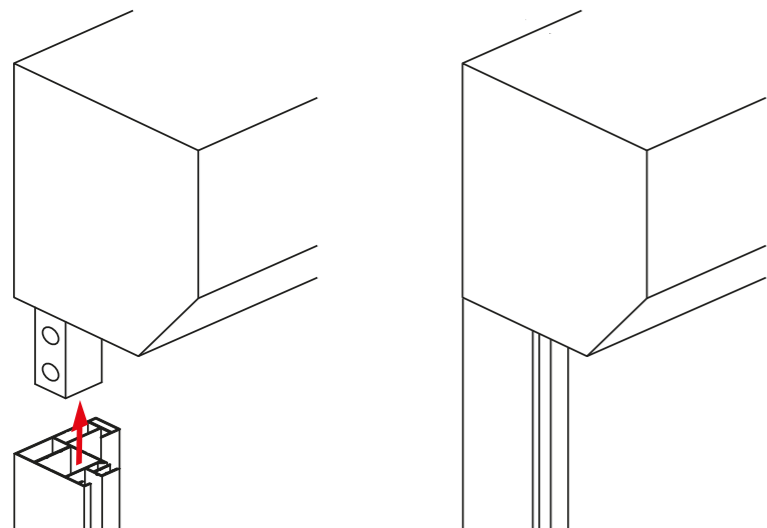
8.3 Als het niet mogelijk is de buis met de doek te verwijderen (motor direct aan de zijkant vastgeschroefd) - ga dan naar het volgende punt. Als demontage mogelijk is, doe dat dan.



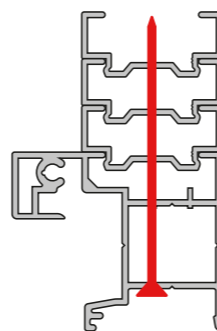
8.4 Schroef de opvulprofielen op het raamkozijn. Vergeet niet om het rechtop te houden. Let op de breedte van het product.



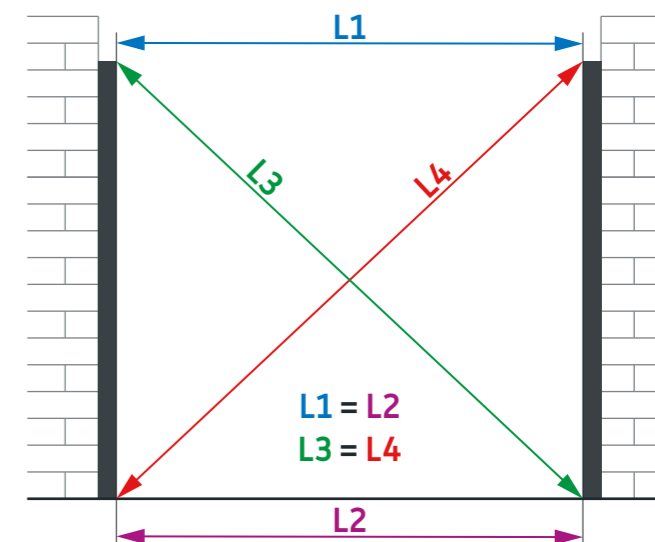
8.5 Schuif de geleiderails op de zijkap pin.



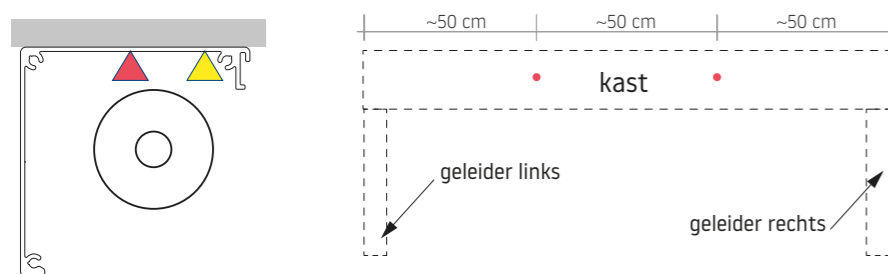
8.6 Monteer de geleiderdeel op de opvilprofiel en schroef de elementen aan elkaar vast met schroeven.



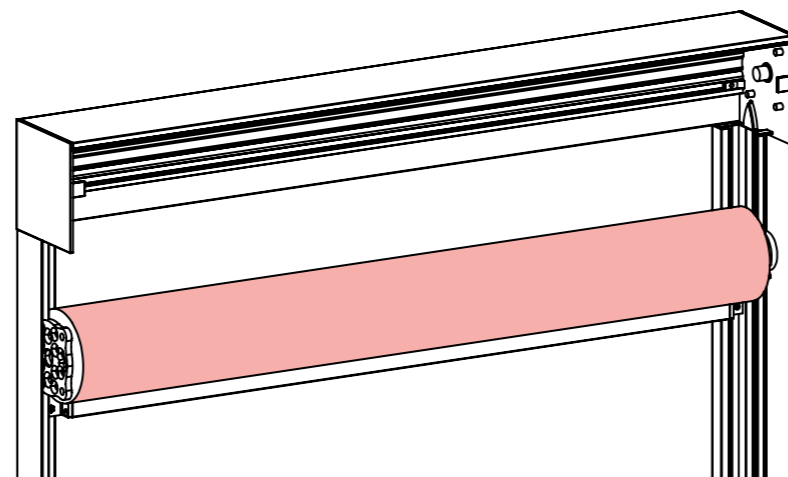
8.7 Controleer de breedte en de diagonalen.



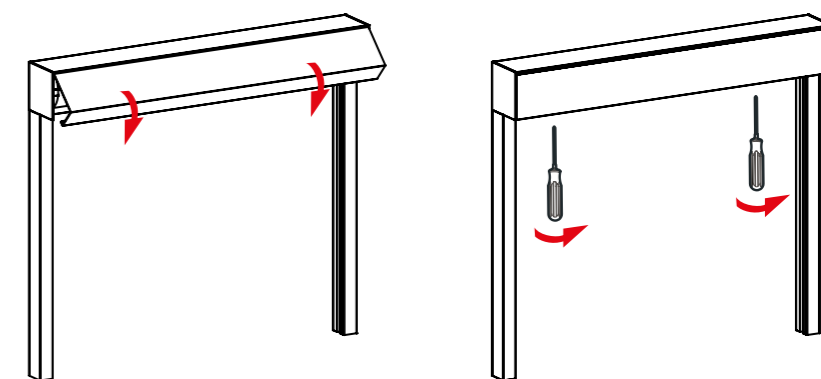
8.8 Schroef de bak in de dag. ▲ Als het niet mogelijk is de buis met het doek te verwijderen, zet de voeding aan de motor aan en de trek het doek eruit beveiligen tegen beschadiging, gaten maken en bevestigen met schroeven op de daarvoor bestemde plaatsen. Maak de gaten met tussenruimten van 50 [cm]. ▲



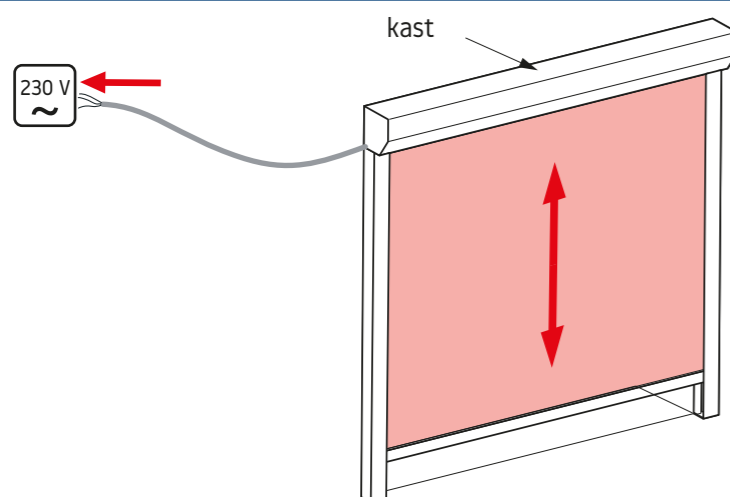
8.9 1. Plaats de buis te monteren met stof en motor.
2. Trek het stromsnoer door de doorvoer.



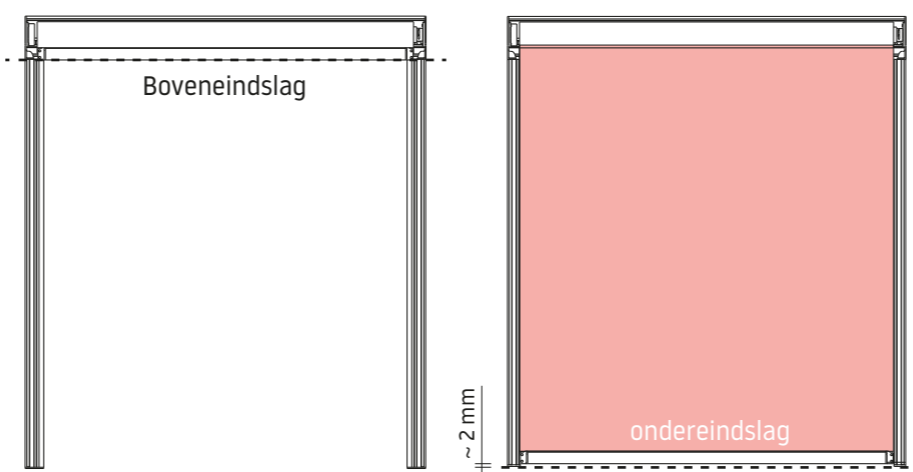
8.10 Installeer het kastdeksel en schroef het vast.



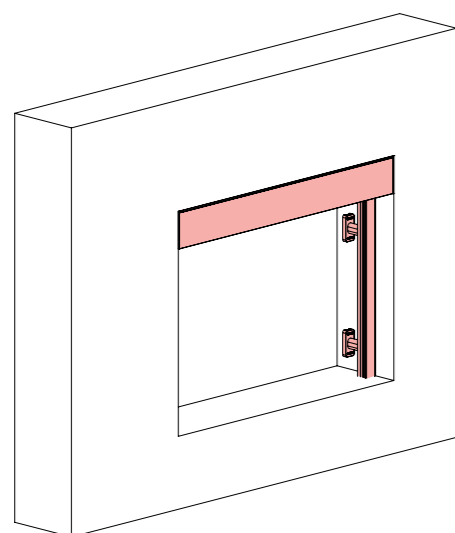
8.11 Sluit motor aan de stroom. Draai de doek helemaal uit en terug.



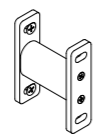
8.12 Stel de eindposities in.



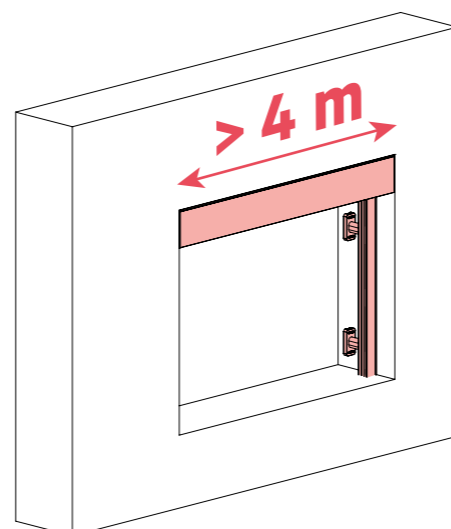
9. Installatie bij gebruik van afstandhouders



Punt 9



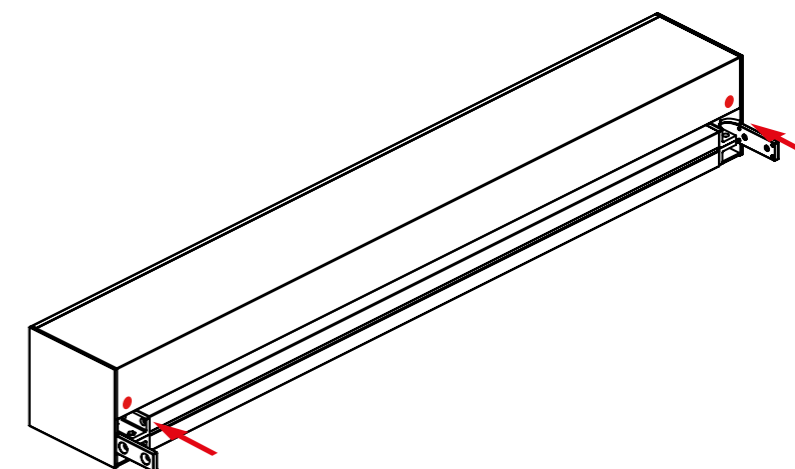
Algemene informatie.



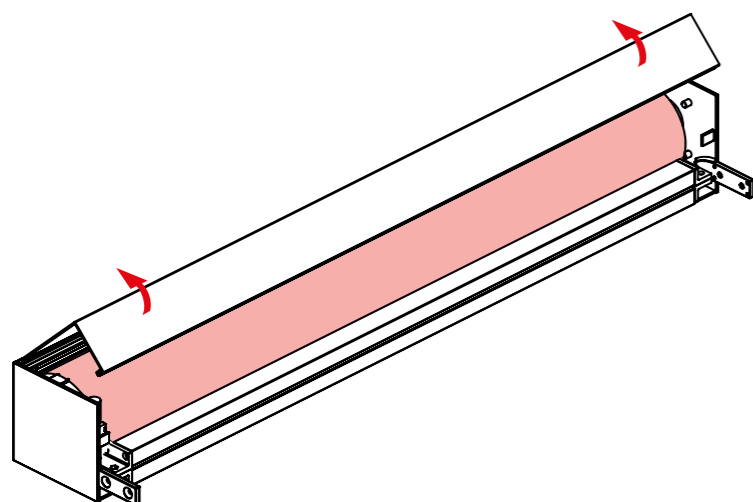
> 4 m

In het geval van het product
boven de 400cm breedte,
maak je extra stappen.

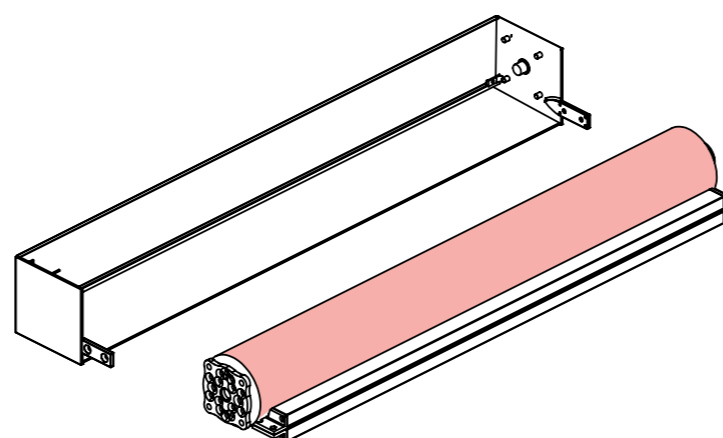
9.1 Verwijder de twee schroeven van het voorkap.



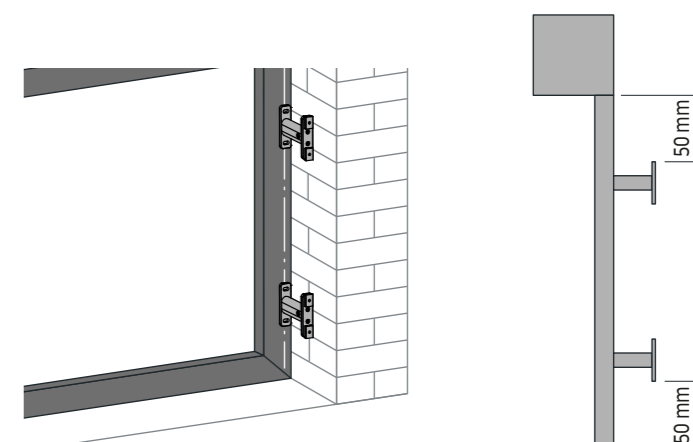
9.2 Verwijder het voorkap en bewaar het op een veilige plaats.



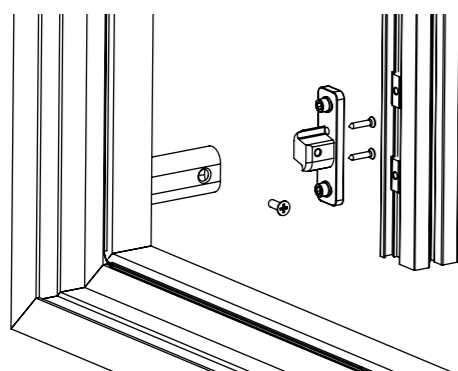
9.3 Als het niet mogelijk is de buis met de doek te verwijderen (motor direct aan de zijkant vastgeschroefd) - ga dan naar het volgende punt. Als demontage mogelijk is, doe dat dan.



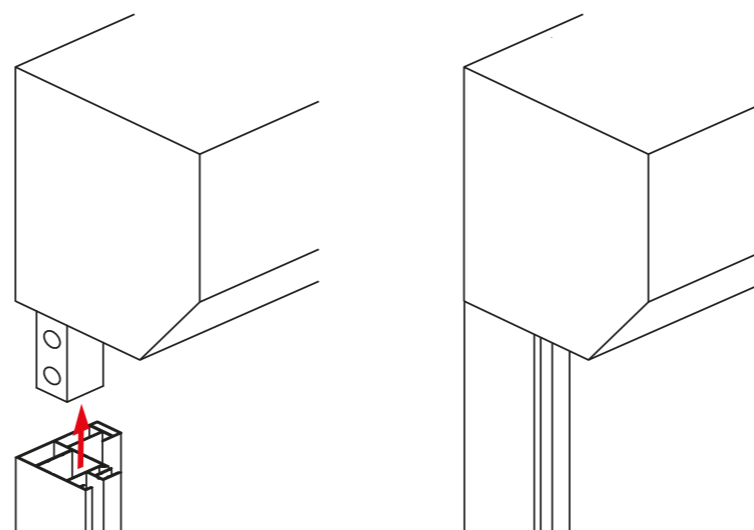
9.4 Installeer de afstandhouders verticaal.



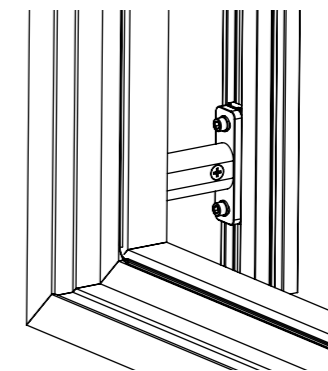
9.5 Schroef de afstandhouder los en monteer één deel op de gevel/het raam, en het andere deel aan de geleider.



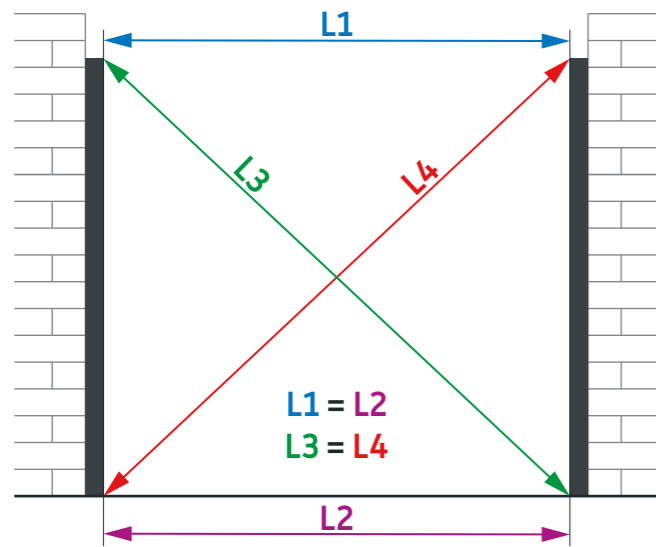
9.6 Schuif de geleiderails op de zijkap pin.



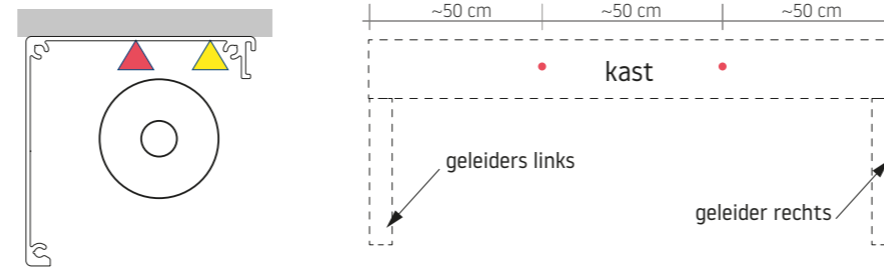
9.7 Zet de poten vast met de borgschroef.



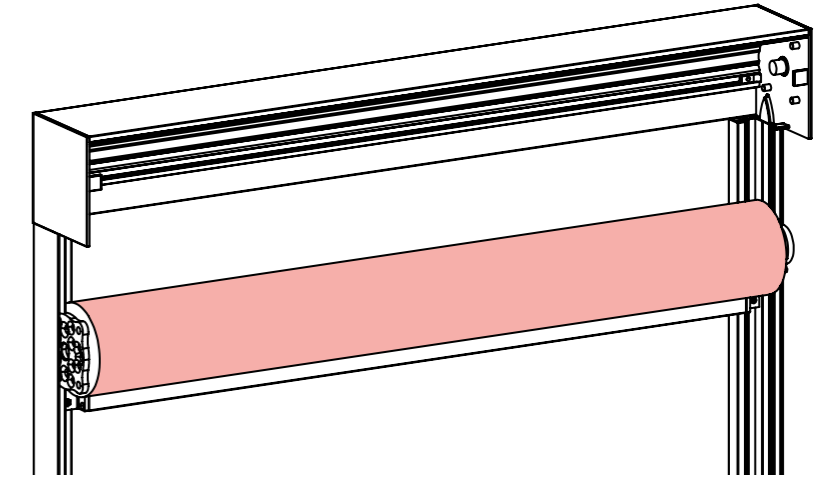
9.8 Controleer de breedte en de diagonalen



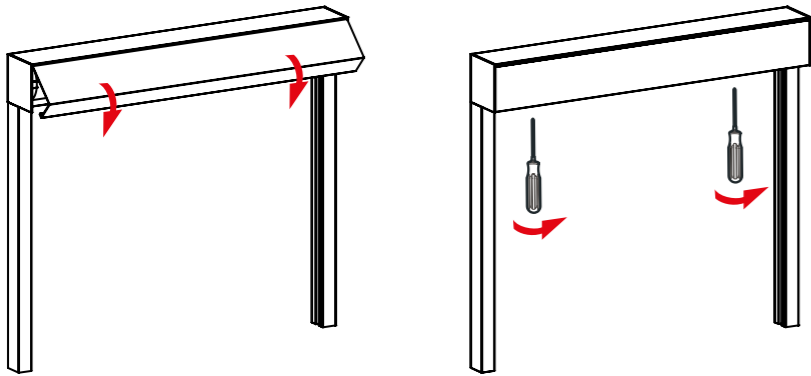
9.9 Schroef de kast in de dag. ▲ Als het niet mogelijk is de buis met het doek te verwijderen, zet de voeding aan de motor aan en de trek het doek eruitbeveiligen tegen beschadiging, gaten maken en bevestigen met schroeven op de daarvoor bestemde plaatsen. Maak de gaten met tussenruimten van 50 [cm]. ▲



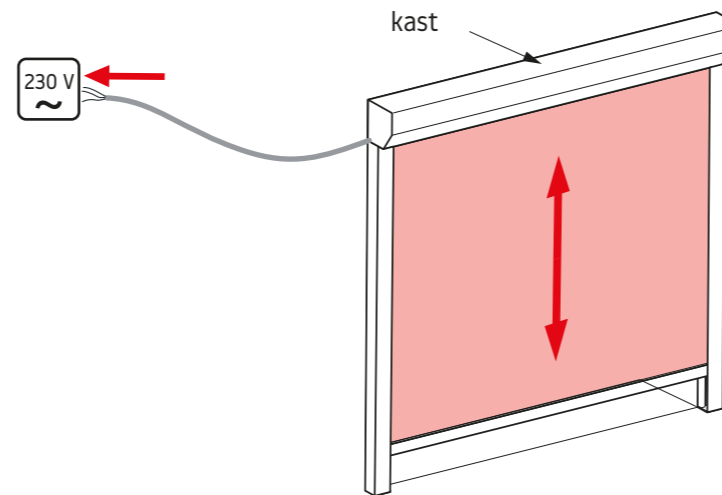
7.10 1. Plaats de buis te monteren met stof en motor.
2. Trek het stromsnoer door de doorvoer.



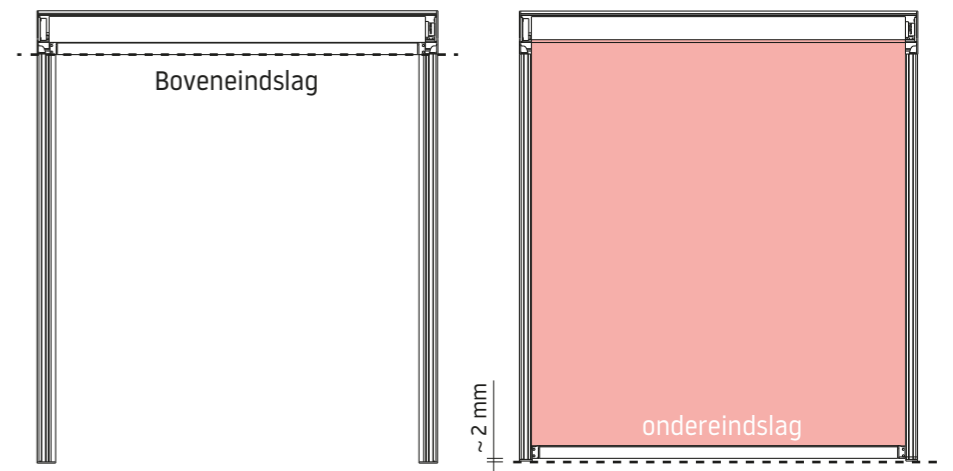
9.11 Installeer het kastdeksel en schroef het vast.



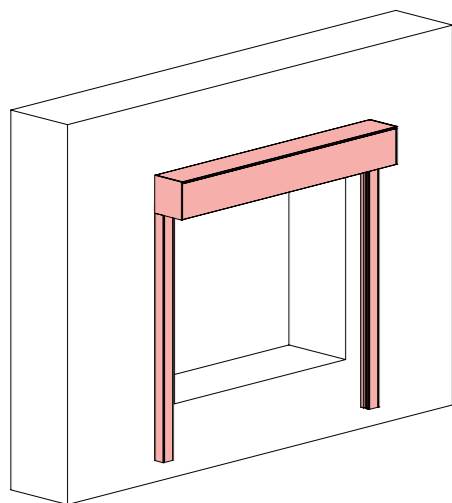
9.12 Sluit motor aan de stroom. Draai de doek helemaal uit en terug.



9.13 Stel de eindposities in.

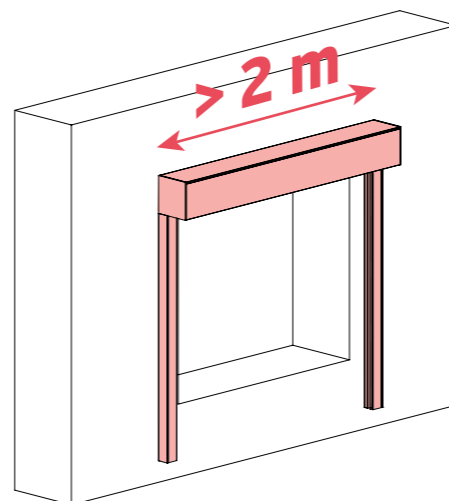


10. Op de dag montage.



Punt 10

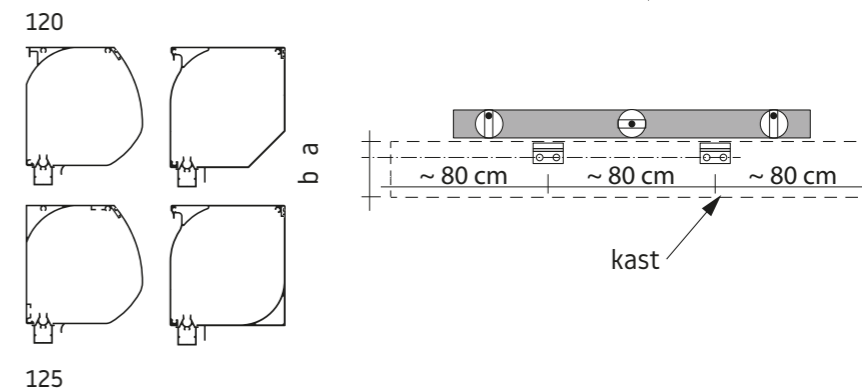
Algemene informatie.



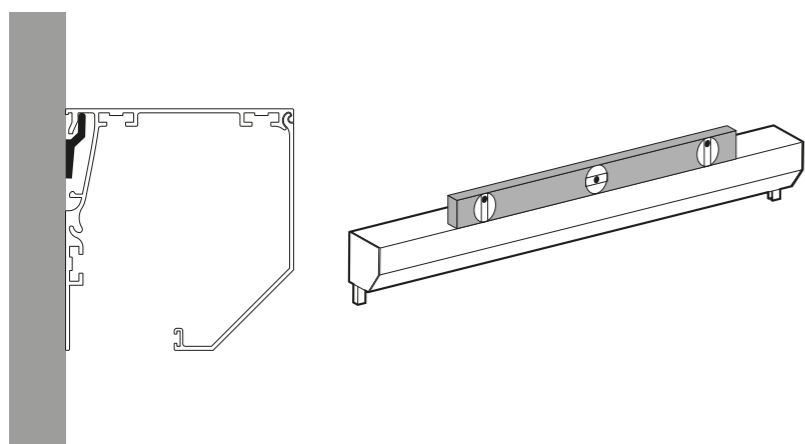
> 2 m

In het geval van het product
boven de 200cm breedte,
maak je extra stappen.
(alleen kast 120 en 125)

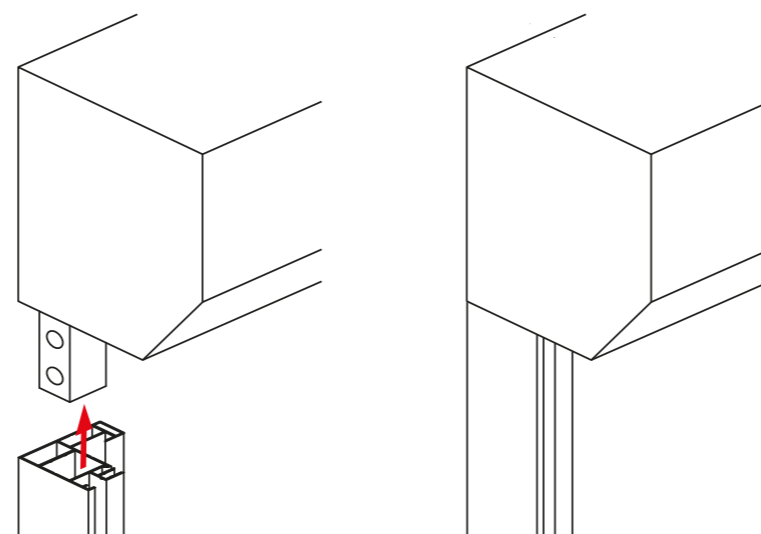
10.1 Installeer de beugels op de gevel.



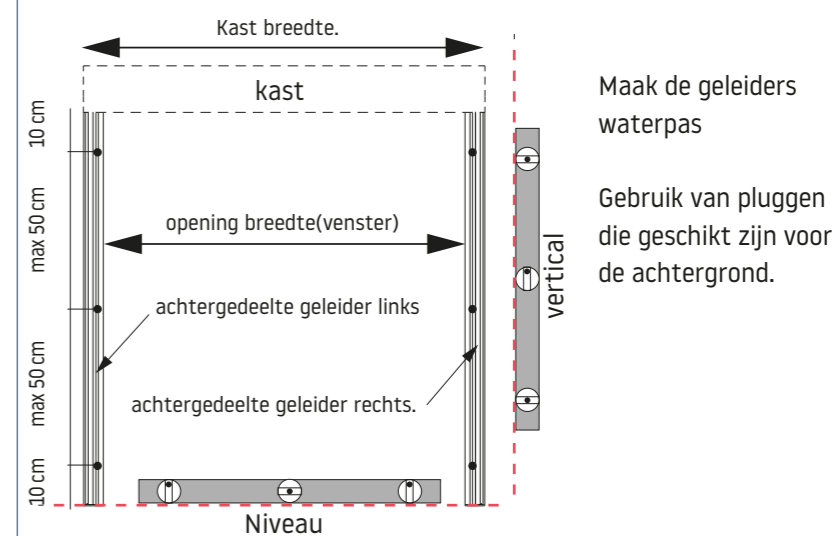
10.2 Monteer de kast op de montagebeugels en controleer het niveau



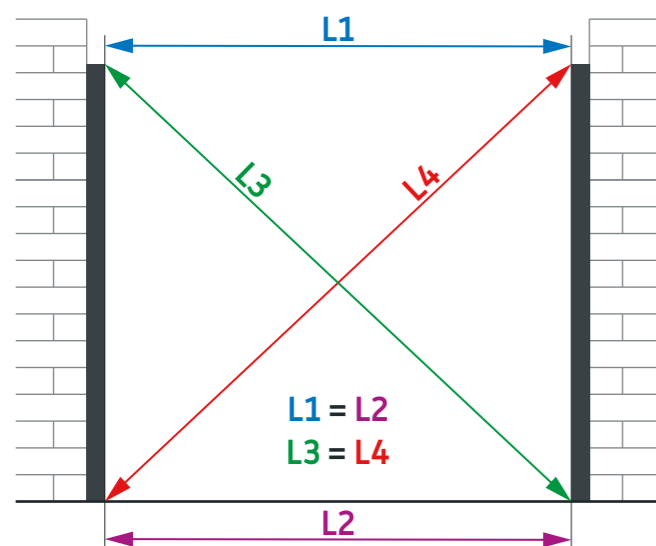
10.3 Schuif de geleiderails op de zijkap pin.



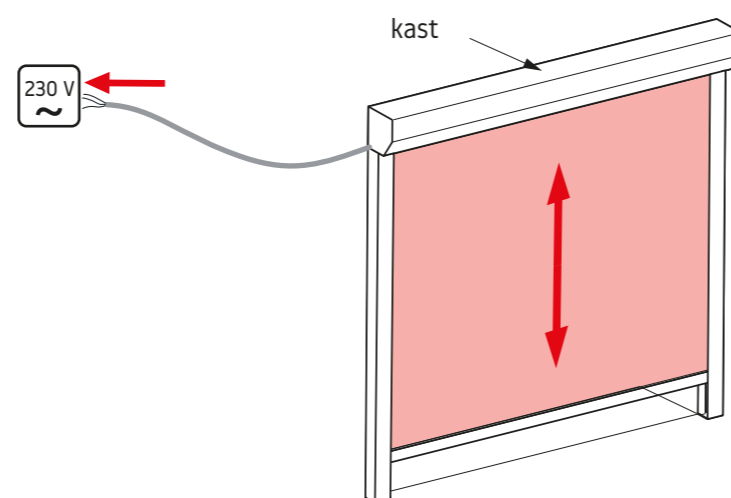
10.4 Instaleerd geleider achterdeelte aan de muur.



10.5 Controleer de breedte en de diagonalen.



10.6 Sluit motor aan de stroom. Draai de doek helemaal uit en terug.



10.7 Stel de eindposities in.

